

VYSOKOZDVIŽNÉ VOZÍKY HELI S AKUMULÁTOROVÝM POHONEM

VE 310 AC

VE 315 AC

VE 318 AC

VE 320 AC

HELI



VYSOKOZDVIŽNÉ VOZÍKY ELEKTRICKÉ

tříkolové provedení

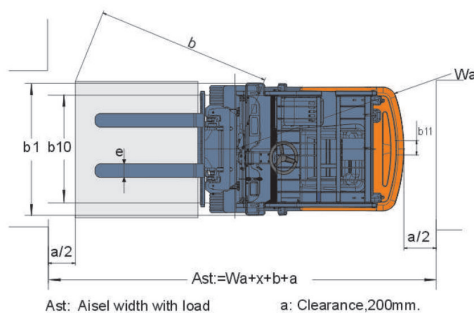
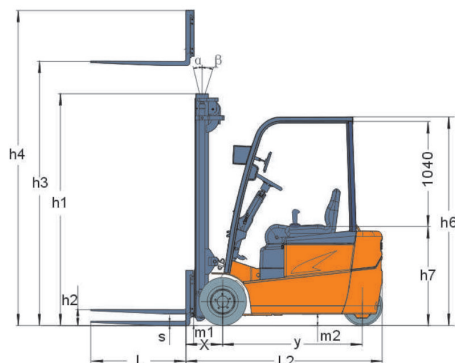
• 1000kg • 1500kg • 1800kg • 2000kg •

HELI

TECHNICKÉ PARAMETRY

HELI		VE310 AC	VE315 AC	VE318 AC	VE320 AC
Charakteristika					
1.1 Model		VE 310AC	VE 315AC	VE 318AC	VE 320AC
1.2 Pohon		elektrický	elektrický	elektrický	elektrický
1.3 Způsob obsluhy		vsedě	vsedě	vsedě	vsedě
1.4 Nosnost	Q (t)	1,0	1,5	1,8	2,0
1.5 Vyrožení těžiště	(mm)	500	500	500	500
1.6 Vzdálenost čela vidlic od osy přední nápravy	3 (mm)	339	343	356	356
1.7 Rozvor kol	4 (mm)	1250	1250	1455	1455
Hmotnost					
2.1 Hmotnost vozíku bez břemene	(kg)	2900	3160	3420	3540
2.2 Zatížení náprav s břemenem, vpředu/vzadu	(kg)	3173/727	4006/654	4360/620	4920/700
2.3 Zatížení náprav bez břemene, vpředu/vzadu	(kg)	1484/1416	1476/1684	1580/16550	1690/1850
Kola					
3.1 Druh pneumatik: L=vzduch, SE=superelastic		L (SE)	L (SE)	L (SE)	L (SE)
3.2 Rozměry pneumatik - přední		18x7-8	18x7-8	200/50-10	200/50-10
3.3 Rozměry pneumatik - zadní		15x4,5-8	15x4,5-8	16x6-8	16x6-8
3.4 Počet kol, přední/zadní (x=hnací)		2x/2	2x/2	2x/2	2x/2
Rozměry					
4.1 Naklápění zdvižného rámu, vpřed/vzad	5 (°)	5/7	5/7	5/7	5/7
4.2 Stavební výška zdvižného rámu	6 (mm)	2220	2220	2220	2220
4.3 Základní volný zdvih	7 (mm)	125	125	130	130
4.4 Výška zdvihu	8 (mm)	3000	3000	3000	3000
4.5 Výška při maximálním zdvihu	9 (mm)	4035	4035	4035	4035
4.7 Výška ochranného rámu	10 (mm)	2080	2080	1980	1980
4.8 Výška sedadla	(mm)	1040	1040	1040	1040
4.12 Výška tažného zařízení	(mm)	580	580	580	580
4.19 Celková délka	(mm)	2554	2708	2936	2936
4.20 Délka bez vidlic	12 (mm)	1784	1788	2016	2016
4.21 Celková šířka	13 (mm)	1060/1070	1060/1070	1110/1140	1110/1140
4.22 Rozměry vidlic	11 (mm)	31X100X770	35X100X920	38X100X920	40X122X920
4.31 Světlná výška ve středu rozvoru kol	17 (mm)	100	100	100	100
4.34 Pracovní pravoúhlá ulička 1)	20 (mm)	3300	3300	3530	3530
4.35 Poloměr otáčení	18 (mm)	1445	1445	1660	1660
Výkony					
5.1 Rychlost pojezdu s/bez břemene	(km/h)	14,5/15,5	14,2/15,5	14/15,2	14/15
5.2 Rychlost zdvihu s/bez břemene	(m/s)	0,30/0,42	0,29/0,42	0,31/0,52	0,29/0,50
5.7 Stoupavost s/bez břemene	(%)	15	15	15	15
5.10 Provozní brzdy		hydraulické	hydraulické	hydraulické	hydraulické
Pohon					
6.1 Výrobce		MOSFET	MOSFET	MOSFET	MOSFET
6.2 Výkon motoru pojezdu	[kW]	2x4,5	2x4,5	2x4,5	2x4,5
6.3 Výkon motoru zdvihu	[kW]	7,5	7,5	8,6	8,6
Různé					
7.1 Druh řízení		hydraulické	hydraulické	hydraulické	hydraulické
7.2 Hmotnost baterie	(kg)	739[700-780]	739[700-780]	940[900-1000]	940[900-1000]
7.3 Baterie	(V/Ah)	48/420	48/420	48/600	600
7.4 Provozní tlak pro přídatné zařízení	(MPa)	17,5	17,5	17,5	17,5

1) Paleta 1200x800 mm na délku. Upozornění: Informace obsažené v tomto dokumentu podléhají změnám bez předchozího upozornění



CE Certification

Prodejce vysokozdvížných vozíků HELI
otisk razítka:

HELI
vysokozdvížné vozíky