

VYSOKOZDVIŽNÉ VOZÍKY HELI SE SPALOVACÍMI MOTORY

H-VD 50

H-VD 60

H-VD 70

H-VD 80

H-VD 100

HELI



VYSOKOZDVIŽNÉ VOZÍKY DIESELOVÉ

H - série, H-VD

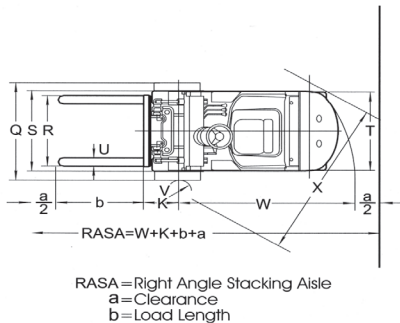
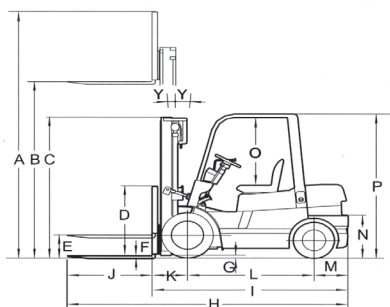
• 5000kg • 6000kg • 7000kg • 8000kg • 10000kg •

HELI

TECHNICKÉ PARAMETRY

HELI		H-VD50	H-VD60	H-VD70	H-VD80	H-VD100
Charakteristika						
1.1 Model		H-VD 50	H-VD 60	H-VD 70	H-VD 80	H-VD 100
1.2 Pohon		diesel	diesel	diesel	diesel	diesel
1.3 Způsob obsluhy		vsedě	vsedě	vsedě	vsedě	vsedě
1.4 Nosnost	Q (t)	5,0	6,0	7,0	8,0	10,0
1.5 Vyrožení těžiště	(mm)	600	600	600	600	600
1.6 Vzdálenost čela vidlic od osy přední nápravy	K (mm)	590	590	590	700	718
1.7 Rozvor kol	L (mm)	2250	2250	2250	2500	2800
Hmotnost						
2.1 Hmotnost vozíku bez břemene	(kg)	7980	8640	9350	10850	12510
2.2 Zatížení náprav s břemenem, vpředu/vzadu	(kg)	11660/1320	13050/1590	14570/1780	17000/1960	20380/2130
2.3 Zatížení náprav bez břemene, vpředu/vzadu	(kg)	4010/3970	3880/4760	3860/5490	4740/6110	5700/6810
Kola						
3.1 Druh pneumatik: L=vzduch, SE=superelastic		L (SE)	L	L	L	L
3.2 Rozměry pneumatik - přední		4-8.25x15-14	4-8.25x15-14	4-8.25x15-14	4-9.00x20-12	4-9.00x20-12
3.3 Rozměry pneumatik - zadní		2-8.25x15-14	2-8.25x15-14	2-8.25x15-14	2-9.00x20-14	2-9.00x20-14
3.4 Počet kol, přední/zadní (x=hnací)		2x/2	2x/2	2x/2	2x/2	2x/2
3.5 Rozchod kol, vpředu	(mm)	1470	1470	1470	1600	1600
3.6 Rozchod kol, vzadu	(mm)	1700	1700	1700	1700	1700
Rozměry						
4.1 Naklápění zdvižného rámu, vpřed/vzad	Y (°)	6/12	6/12	6/12	6/12	6/12
4.2 Stavební výška zdvižného rámu	C (mm)	2500	2500	2625	2700	2850
4.3 Základní volný zdvih	E (mm)	200	205	210	200	210
4.4 Výška zdvihu	B (mm)	3000	3000	3000	3000	3000
4.5 Výška při maximálním zdvihu	A (mm)	4420	4420	4420	4420	4330
4.7 Výška ochranného rámu	P (mm)	2450	2450	2450	2585	2585
4.8 Výška sedadla	O (mm)	1035	1035	1035	1035	1035
4.12 Výška tažného zařízení	N (mm)	430	430	430	540	540
4.19 Celková délka	H (mm)	4660	4735	4800	5160	5480
4.20 Délka bez vidlic	I (mm)	3440	3518	3580	3940	4260
4.21 Celková šířka	Q (mm)	1995	1995	1995	2165	2208
4.22 Rozměry vidlic	F,U,J (mm)	55x150x1220	60x150x1220	65x150x1220	70x170x1220	80x175x1220
4.31 Světla výška ve středu rozvoru kol	G (mm)	200	200	200	250	245
4.34 Pracovní pravoúhlá ulička 1)	Ast (mm)	4840	4895	4955	5410	5660
4.35 Poloměr otáčení	W (mm)	3250	3300	3370	3700	3900
Výkony						
5.1 Rychlost pojezdu s/bez břemene	(km/h)	26/30	26/30	26/30	26/30	26/30
5.2 Rychlost zdvihu s/bez břemene	(m/s)	0,50/0,55	0,50/0,55	0,46/0,50	0,38/0,41	0,31/0,35
5.3 Rychlost spuštění s/bez břemene	(m/s)	0,60/0,30	0,60/0,30	0,60/0,30	0,60/0,30	0,60/0,30
5.5 Maximální tažná síla s/bez břemene	(kg)	5400	5400	5430	6320	5800
5.7 Stoupavost s/bez břemene	(%)	35/19	32/19	30/19	21/21	21/21
5.10 Provozní brzdy		hydraulické	hydraulické	hydraulické	hydraulické	hydraulické
Spalovací motor						
6.1 Výrobce		Isuzu	Isuzu	Isuzu	Isuzu	Isuzu
6.2 Typ		6BG1	6BG1	6BG1	6BG1	6BG1
6.3 Jmenovitý výkon/otáčky	(kW/rpm)	82,3/2000	82,3/2000	82,3/2000	82,3/2000	82,3/2000
6.4 Počet válců/zdvihový objem	(/cm ³)	6/6494	6/6494	6/6494	6/6494	6/6494
Různé						
7.1 Druh řízení		Manual Shift	Manual Shift	Manual Shift	Manual Shift	Manual Shift
7.2 Objem palivové nádrže	(l)	140	120	140	140	140
7.3 Baterie	(V/Ah)	24/105	24/105	24/105	24/105	24/105
7.4 Provozní tlak pro přídatné zařízení	(Mpa)	-	-	-	-	-

1) Paleta 1200x800 mm na délku. Upozornění: Informace obsažené v tomto dokumentu podléhají změnám bez předchozího upozornění



CE Certification

Prodejce vysokozdvížných vozíků HELI
otisk razítka:

HELI
vysokozdvížné vozíky