

VYSOKOZDVIŽNÉ VOZÍKY HELI S AKUMULÁTOROVÝM POHONEM

VE 430 AC

VE 435 AC

HELI



VYSOKOZDVIŽNÉ VOZÍKY ELEKTRICKÉ

čtyřkolové provedení

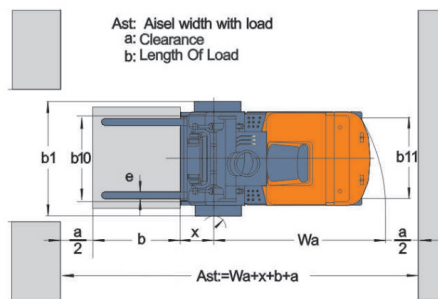
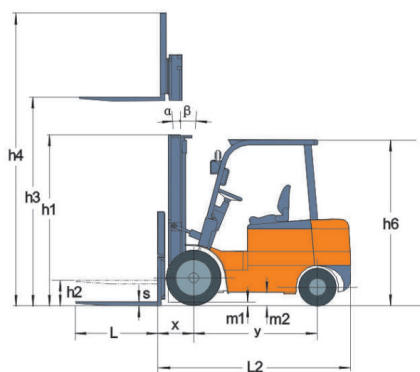
• 3000kg • 3500kg •

HELI

TECHNICKÉ PARAMETRY

HELI		VE 430AC	VE 435AC
Charakteristika			
1.1 Model		VE430AC	VE435AC
1.2 Pohon		AC elektrický	AC elektrický
1.3 Způsob obsluhy		vsedě	vsedě
1.4 Nosnost	Q (t)	3,0	3,5
1.5 Vyrožení těžiště	(mm)	500	500
1.6 Vzdálenost čela vidlic od osy přední nápravy	K (mm)	485	495
1.7 Rozvor kol	L (mm)	1680	1680
Hmotnost			
2.1 Hmotnost vozíku s baterií	(kg)	4810	5500
2.2 Zatížení náprav s břemenem, vpředu/vzadu	(kg)	7070/930	8090/815
2.3 Zatížení náprav bez břemene, vpředu/vzadu	(kg)	2320/2490	2640/2860
Kola			
3.1 Druh pneumatik: L=vzduch, SE=superelastic		L (SE)	L (SE)
3.2 Rozměry pneumatik - přední		28x9-15-12PR	28x9-15-12PR
3.3 Rozměry pneumatik - zadní		18X7-8-14PR	18X7-8-14PR
3.4 Počet kol, přední/zadní (x=hnací)		2x/2	2x/2
Rozměry			
4.1 Naklápění zdvižného rámu, vpřed/vzad	Y (°)	6/10	6/10
4.2 Stavební výška zdvižného rámu	C (mm)	2075	2180
4.3 Základní volný zdvih	E (mm)	145	150
4.4 Výška zdvihu	B (mm)	3000	3000
4.5 Výška při maximálním zdvihu	A (mm)	4182	4177
4.7 Výška ochranného rámu	P (mm)	2215	2215
4.8 Výška sedadla	O (mm)	1035	1035
4.12 Výška tažného zařízení	N (mm)	350	350
4.19 Celková délka	H (mm)	3655	3720
4.20 Délka bez vidlic	I (mm)	2485	2550
4.21 Celková šířka	Q (mm)	1225	1225
4.22 Rozměry vidlic	F,U,J (mm)	45X125X1070	50X125X1070
4.31 Světlná výška ve středu rozvoru kol	G (mm)	135	135
4.34 Pracovní pravoúhlá ulička 1)	Ast (mm)	3895	3960
4.35 Poloměr otáčení	W (mm)	2210	2270
Výkony			
5.1 Rychlost pojezdu s/bez břemene	(km/h)	15/15,5	14,5/15
5.2 Rychlost zdvihu s/bez břemene	(m/s)	0,28/0,45	0,25/0,44
5.7 Stoupavost s/bez břemene	(%)	15	12
5.10 Provozní brzdy		hydraulické	hydraulické
Pohon			
6.1 Výrobce		MOSFET	MOSFET
6.2 Výkon motoru pojezdu (AC)		16,6	16,6
6.3 Výkon motoru zdvihu (DC)	(kW/rpm)	13	13
Různé			
7.1 Druh řízení		hydraulické	hydraulické
7.2 Hmotnost baterie s obsahem	(kg)	1580	1580
7.3 Baterie	(V/Ah)	80/480	80/480
7.4 Provozní tlak pro přídatné zařízení	(Mpa)	21	21

1) Paleta 1200x800 mm na délku. Upozornění: Informace obsažené v tomto dokumentu podléhají změnám bez předchozího upozornění



CE Certification

Prodejce vysokozdvížných vozíků HELI

otisk razítka:

HELI
vysokozdvížné vozíky