

## VYSOKOZDVIŽNÉ VOZÍKY HELI SE SPALOVACÍMI MOTORY

G-VD 10

G-VD 15

G-VD 18

G-VG 10

G-VG 15

G-VG 18

# HELI



## VYSOKOZDVIŽNÉ VOZÍKY DIESELOVÉ, LPG

*G - série, H-VD, H-VG*

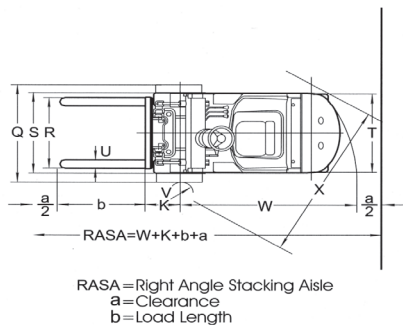
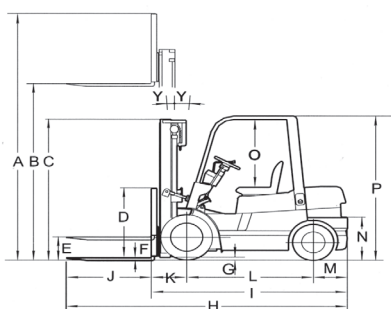
*• 1000kg • 1500kg • 1800kg •*

# HELI

# TECHNICKÉ PARAMETRY

HELI		G-VD10	G-VD15	G-VD18	G-VG10	G-VG15	G-VG18
<b>Charakteristika</b>							
1.1 Model		G-VD10	G-VD15	G-VD18	G-VG10	G-VG15	G-VG18
1.2 Pohon			diesel			LPG	
1.3 Způsob obsluhy			vsedě			vsedě	
1.4 Nosnost	Q (t)	1.0	1.5	1.75	1.0	1.5	1.75
1.5 Vyložení těžiště	(mm)	500	500	500	500	500	500
1.6 Vzdálenost čela vidlic od osy přední nápravy	K (mm)	401	405	408	401	405	408
1.7 Rozvor kol	L (mm)	1410	1410	1410	1410	1410	1410
<b>Hmotnost</b>							
2.1 Hmotnost vozíku bez břemene	(kg)	2300	2760	2970	2300	2760	2970
2.2 Zatížení náprav s břemenem, vpředu/vzadu	(kg)	2900/400	3705/555	4060/660	2900/400	3705/555	4060/660
2.3 Zatížení náprav bez břemene, vpředu/vzadu	(kg)	1040/1260	1187/1573	1145/1825	1040/1260	1187/1573	1145/1825
<b>Kola</b>							
3.1 Druh pneumatik: L=vzduch, SE=superelastic			L (SE)			L (SE)	
3.2 Rozměry pneumatik - přední			6.50-10-10PR			6.50-10-10PR	
3.3 Rozměry pneumatik - zadní			5.00-8-8PR			5.00-8-8PR	
3.4 Počet kol, přední/zadní	(x=hnací)		2x/2			2x/2	
3.5 Rozchod kol, vpředu	(mm)	900	900	930	900	900	930
3.6 Rozchod kol, vzadu	(mm)	930	930	930	930	930	930
<b>Rozměry</b>							
4.1 Naklápění zdvižného rámu, vpřed/vzad	Y (°)		5/10			5/10	
4.2 Stavební výška zdvižného rámu	C (mm)		1995			1995	
4.3 Základní volný zdvih	E (mm)	150	155	155	150	155	155
4.4 Výška zdvihu	B (mm)		3000			3000	
4.5 Výška při maximálním zdvihu	A (mm)	4017	4015	4015	4017	4015	4015
4.7 Výška ochranného rámu	P (mm)		2140			2140	
4.8 Výška sedadla	O (mm)		1030			1030	
4.12 Výška tažného zařízení	N (mm)		250			250	
4.19 Celková délka	H (mm)	2936	3150	3193	2936	3150	3193
4.20 Délka bez vidlic	I (mm)	2166	2230	2273	2230	2231	2273
4.21 Celková šířka	Q (mm)	1075	1075	1090	1075	1075	1090
4.22 Rozměry vidlic	F,U,J (mm)	32x100x770	35x100x920	35x100x920	31x100x770	35x100x920	35x100x920
4.31 Světlná výška ve středu rozvoru kol	G (mm)	110	110	95	110	110	95
4.34 Pracovní pravoúhlá ulička 1)	Ast (mm)	3181	3395	3428	3181	3395	3428
4.35 Poloměr otáčení	W (mm)	1870	1950	1980	1870	1950	1980
<b>Výkony</b>							
5.1 Rychlost pojezdu s/bez břemene	(km/h)		17/18			17/18	
5.2 Rychlost zdvihu s/bez břemene	(m/s)		0,59/0,65			0,59/0,65	
5.3 Rychlost spuštění s/bez břemene	(m/s)		0,45/0,55			0,45/0,55	
5.5 Maximální tažná síla s/bez břemene	(kg)		1235/1885			950/1450	
5.7 Stoupavost s/bez břemene	(%)	42/25	40/19	36/18	37/22	17/18	24/17
5.10 Provozní brzdy			hydraulické			hydraulické	
<b>Spalovací motor</b>							
6.1 Výrobce			KUBOTA			NISSAN	
6.2 Typ			V2403			K15	
6.3 Jmenovitý výkon/otáčky	(kW/rpm)		35,4/2400			23,6/2400	
6.4 Zdvihový objem	(/cm <sup>3</sup> )		2434			1468	
<b>Různé</b>							
7.1 Druh řízení			Powershift/1			Powershift/1	
7.2 Objem palivové nádrže	(l)		46			46	
7.3 Baterie	(V/Ah)		12/80			12/60	
7.4 Provozní tlak pro přídatné zařízení	(Mpa)		-			-	

1) Paleta 1200x800 mm na délku. Upozornění: Informace obsažené v tomto dokumentu podléhají změnám bez předchozího upozornění



CE Certification

Prodejce vysokozdvížných vozíků HELI  
otisk razítka:

**HELI**  
vysokozdvížné vozíky